

**ОРГАНИЗАЦИЯ РАБОТЫ
ПО ФОРМИРОВАНИЮ ДОСТУПНОЙ
СРЕДЫ ЖИЗНЕДЕЯТЕЛЬНОСТИ
ДЛЯ МАЛОМОБИЛЬНЫХ
ГРУПП НАСЕЛЕНИЯ**

Методическое пособие

Волгоград, 2013



Организация работы по формированию доступной среды жизнедеятельности для маломобильных групп населения. Методическое пособие, г. Волгоград, 2013 г., - 42 с.

Ответственный за выпуск:

Суханова О.М., начальник отдела по делам инвалидов Министерства социальной защиты населения Волгоградской области

Составитель:

Иванова И.В., заместитель начальника отдела по делам инвалидов Министерства социальной защиты населения Волгоградской области

ОГЛАВЛЕНИЕ

1. Законодательные и нормативные документы Российской Федерации, обеспечивающие и регламентирующие создание доступной среды для инвалидов и других маломобильных групп населения	4
2. Общие требования к зданиям, сооружениям и их участкам	10
Пандусы	10
Лестницы	13
Лестничные марши	15
Противоскользящие покрытия	16
Поручни	17
Дверные проемы, двери	18
Лифты и подъемники	21
Пути движения	24
Тактильные указатели	25
Санитарно-гигиенические помещения	28
Парковка	32
3. Специальные рельефные плоско-выпуклые (тактильные) средства передачи информации	33
Знаки доступности	33
Предупреждающие знаки	34
Тактильные пиктограммы	35
Тактильные вывески и таблички	36
Информационные знаки и таблички	37
Тактильные мнемосхемы	38
Тактильные наклейки	38
4. Рекомендации по адаптации объектов для инвалидов по слуху	39

1. ЗАКОНОДАТЕЛЬНЫЕ И НОРМАТИВНЫЕ ДОКУМЕНТЫ РОССИЙСКОЙ ФЕДЕРАЦИИ, ОБЕСПЕЧИВАЮЩИЕ И РЕГЛАМЕНТИРУЮЩИЕ СОЗДАНИЕ ДОСТУПНОЙ СРЕДЫ ДЛЯ ИНВАЛИДОВ И ДРУГИХ МАЛОМОБИЛЬНЫХ ГРУПП НАСЕЛЕНИЯ

«Конституция Российской Федерации» от 12.12. 1993 г.

Статья 27 закрепляет право человека на свободу передвижения.

Конвенция о правах инвалидов (ООН) (принята резолюцией 61/106 Генеральной Ассамблеи ООН 13.12.2006. Подписана Россией в 2008 году, ратифицирована 03.05.2012).

Статья 2. ОПРЕДЕЛЕНИЯ

Для целей настоящей Конвенции:

“**общение**” включает использование языков, текстов, азбуки Брайля, тактильного общения, крупного шрифта, доступных мультимедийных средств, равно как печатных материалов, аудиосредств, обычного языка, чтецов, а также усиливающих и альтернативных методов, способов и форматов общения, включая доступную информационно-коммуникационную технологию;

“**язык**” включает речевые и жестовые языки и другие формы неречевых языков;

“**дискриминация по признаку инвалидности**” означает любое различие, исключение или ограничение по причине инвалидности, целью или результатом которого является умаление или отрицание признания, реализации или осуществления наравне с другими всех прав человека и основных свобод в политической, экономической, социальной, культурной, гражданской или любой иной области. Она включает все формы дискриминации, в том числе отказ в разумном приспособлении;

“**разумное приспособление**” означает внесение, когда это нужно в конкретном случае, необходимых и подходящих модификаций и коррективов, не становящихся несоразмерным или неоправданным бременем, в целях обеспечения реализации или осуществления инвалидами наравне с другими всех прав человека и основных свобод;

“**универсальный дизайн**” означает дизайн предметов, обстановок, программ и услуг, призванный сделать их в максимально возможной степени пригодными к пользованию для всех людей без необходимости адаптации или специального дизайна. “Универсальный дизайн” не исключает ассистивные устройства для конкретных групп инвалидов, где это необходимо.

Федеральный Закон от 24.11.1995 № 181-ФЗ «О социальной защите инвалидов в Российской Федерации».

**Статья 14. ОБЕСПЕЧЕНИЕ БЕСПРЕПЯТСТВЕННОГО ДОСТУПА ИНВАЛИДОВ
К ИНФОРМАЦИИ**

Государство гарантирует инвалиду право на получение необходимой информации. Обеспечение выпуска литературы для инвалидов по зрению является расходным обязательством Российской Федерации. Приобретение периодической, научной, учебно-методической, справочно-информационной и художественной литературы для инвалидов, в том числе издаваемой на магнитофонных кассетах и рельефно-точечным шрифтом Брайля, для образовательных организаций и библиотек, находящихся в ведении субъектов Российской Федерации, и муниципальных образовательных организаций является расходным обязательством субъектов Российской Федерации, для муниципальных библиотек – расходным обязательством органа местного самоуправления. Приобретение указанной в настоящей части литературы для федеральных государственных образовательных организаций и библиотек является расходным обязательством Российской Федерации.

Русский жестовый язык признается языком общения при наличии нарушений слуха и (или) речи, в том числе в сферах устного использования государственного языка Российской Федерации. Вводится система субтитрирования или сурдоперевода телевизионных программ, кино- и видеофильмов. Перевод русского жестового языка (сурдоперевод, тифлосурдоперевод) осуществляют переводчики русского жестового языка (сурдопереводчики, тифлосурдопереводчики), имеющие соответствующие образование и квалификацию. Порядок предоставления услуг по переводу русского жестового языка (сурдопереводу, тифлосурдопереводу) определяется Правительством Российской Федерации.

Уполномоченные органы оказывают инвалидам помощь в получении услуг по сурдопереводу, тифлосурдопереводу, предоставлении сурдотехники, обеспечении тифлосредствами.

Органы государственной власти и органы местного самоуправления создают условия в подведомственных учреждениях для получения инвалидами по слуху услуг по переводу с использованием русского жестового языка.

Обеспечиваются подготовка, повышение квалификации и профессиональная переподготовка преподавателей и переводчиков русского жестового языка, развитие русского жестового языка.

**Статья 15. ОБЕСПЕЧЕНИЕ БЕСПРЕПЯТСТВЕННОГО ДОСТУПА ИНВАЛИДОВ
К ОБЪЕКТАМ СОЦИАЛЬНОЙ ИНФРАСТРУКТУРЫ**

Правительство Российской Федерации, органы исполнительной власти субъектов Российской Федерации, органы местного самоуправления и организации независимо от организационно-правовых форм создают условия инвалидам (включая инвалидов,

использующих кресла-коляски и собак-проводников) для беспрепятственного доступа к объектам социальной инфраструктуры (жилым, общественным и производственным зданиям, строениям и сооружениям, спортивным сооружениям, местам отдыха, культурно-зрелищным и другим учреждениям), а также для беспрепятственного пользования железнодорожным, воздушным, водным, междугородным автомобильным транспортом и всеми видами городского и пригородного пассажирского транспорта, средствами связи и информации (включая средства, обеспечивающие дублирование звуковыми сигналами световых сигналов светофоров и устройств, регулирующих движение пешеходов через транспортные коммуникации).

Планировка и застройка городов, других населенных пунктов, формирование жилых и рекреационных зон, разработка проектных решений на новое строительство и реконструкцию зданий, сооружений и их комплексов, а также разработка и производство транспортных средств общего пользования, средств связи и информации без приспособления указанных объектов для доступа к ним инвалидов и использования их инвалидами не допускаются.

Государственные и муниципальные расходы на разработку и производство транспортных средств с учетом нужд инвалидов, приспособление транспортных средств, средств связи и информации для беспрепятственного доступа к ним инвалидов и использования их инвалидами, создание условий инвалидам для беспрепятственного доступа к объектам инженерной, транспортной и социальной инфраструктур осуществляются в пределах ассигнований, ежегодно предусматриваемых на эти цели в бюджетах всех уровней. Расходы на проведение указанных мероприятий, не относящиеся к государственным и муниципальным расходам, осуществляются за счет других источников, не запрещенных законодательством Российской Федерации.

В случаях когда действующие объекты невозможно полностью приспособить для нужд инвалидов, собственниками этих объектов должны осуществляться по согласованию с общественными объединениями инвалидов меры, обеспечивающие удовлетворение минимальных потребностей инвалидов.

Предприятия, учреждения и организации, осуществляющие транспортное обслуживание населения, обеспечивают оборудование специальными приспособлениями вокзалов, аэропортов и других объектов, позволяющими инвалидам беспрепятственно пользоваться их услугами. Организации машиностроительного комплекса, осуществляющие производство транспортных средств, а также организации независимо от организационно-правовых форм, осуществляющие транспортное обслуживание населения, обеспечивают оборудование указанных средств специальными приспособлениями и устройствами в целях создания условий инвалидам для беспрепятственного пользования указанными средствами.

Места для строительства гаража или стоянки для технических и других средств передвижения предоставляются инвалидам вне очереди вблизи места жительства с учетом градостроительных норм.

На каждой стоянке (остановке) автотранспортных средств, в том числе около

предприятий торговли, сферы услуг, медицинских, спортивных и культурно-зрелищных учреждений, выделяется не менее 10 процентов мест (но не менее одного места) для парковки специальных автотранспортных средств инвалидов, которые не должны занимать иные транспортные средства. Инвалиды пользуются местами для парковки специальных автотранспортных средств бесплатно.

Статья 16. ОТВЕТСТВЕННОСТЬ ЗА УКЛОНЕНИЕ ОТ ИСПОЛНЕНИЯ ТРЕБОВАНИЙ К СОЗДАНИЮ УСЛОВИЙ ИНВАЛИДАМ ДЛЯ БЕСПРЕПЯТСТВЕННОГО ДОСТУПА К ОБЪЕКТАМ ИНЖЕНЕРНОЙ, ТРАНСПОРТНОЙ И СОЦИАЛЬНОЙ ИНФРАСТРУКТУР

Юридические и должностные лица за уклонение от исполнения предусмотренных настоящим Федеральным законом, другими федеральными законами и иными нормативными правовыми актами требований к созданию условий инвалидам для беспрепятственного доступа к объектам инженерной, транспортной и социальной инфраструктур, а также для беспрепятственного пользования железнодорожным, воздушным, водным, междугородным автомобильным транспортом и всеми видами городского и пригородного пассажирского транспорта, средствами связи и информации несут административную ответственность в соответствии с законодательством Российской Федерации.

Денежные средства, полученные от взыскания административных штрафов за уклонение от исполнения требований к созданию условий инвалидам для беспрепятственного доступа к указанным объектам и средствам, зачисляются в доход федерального бюджета.

«Кодекс Российской Федерации об административных правонарушениях» от 30.12.1995 № 195-ФЗ.

Статья 5.43. НАРУШЕНИЕ ТРЕБОВАНИЙ ЗАКОНОДАТЕЛЬСТВА, ПРЕДУСМАТРИВАЮЩИХ ВЫДЕЛЕНИЕ НА АВТОМОБИЛЬНЫХ СТОЯНКАХ (ОСТАНОВКАХ) МЕСТ ДЛЯ СПЕЦИАЛЬНЫХ АВТОТРАНСПОРТНЫХ СРЕДСТВ ИНВАЛИДОВ

Нарушение требований законодательства, предусматривающих выделение на автомобильных стоянках (остановках) мест для специальных автотранспортных средств инвалидов, влечет наложение административного штрафа на должностных лиц в размере от трех тысяч до пяти тысяч рублей; на юридических лиц – от тридцати тысяч до пятидесяти тысяч рублей.

Статья 9.13. УКЛОНЕНИЕ ОТ ИСПОЛНЕНИЯ ТРЕБОВАНИЙ ДОСТУПНОСТИ ДЛЯ ИНВАЛИДОВ ОБЪЕКТОВ ИНЖЕНЕРНОЙ, ТРАНСПОРТНОЙ И СОЦИАЛЬНОЙ ИНФРАСТРУКТУР

Уклонение от исполнения требований к обеспечению условий для доступа инвалидов к объектам инженерной, транспортной и социальной инфраструктур влечет наложение административного штрафа на должностных лиц в размере от двух тысяч до трех тысяч рублей; на юридических лиц – от двадцати тысяч до тридцати тысяч рублей.

**Статья 11.24. ОРГАНИЗАЦИЯ ТРАНСПОРТНОГО ОБСЛУЖИВАНИЯ
НАСЕЛЕНИЯ БЕЗ СОЗДАНИЯ УСЛОВИЙ ДОСТУПНОСТИ
ДЛЯ ИНВАЛИДОВ**

Нарушение руководителем организации или иным должностным лицом, ответственным за организацию системы транспортного обслуживания населения и эксплуатацию транспортных средств, требований законодательства, предусматривающих включение в систему транспортного обслуживания населения транспортных средств, доступных для инвалидов, влечет наложение административного штрафа в размере от двух тысяч до трех тысяч рублей.

«Градостроительный кодекс Российской Федерации» от 29.12.2004 г. № 190-ФЗ.

**Статья 2. ОСНОВНЫЕ ПРИНЦИПЫ ЗАКОНОДАТЕЛЬСТВА
О ГРАДОСТРОИТЕЛЬНОЙ ДЕЯТЕЛЬНОСТИ**

Законодательство о градостроительной деятельности и изданные в соответствии с ним нормативные правовые акты основываются на следующих принципах:

- обеспечение инвалидам условий для беспрепятственного доступа к объектам социального и иного назначения;
- ответственность органов государственной власти Российской Федерации, органов государственной власти субъектов Российской Федерации, органов местного самоуправления за обеспечение благоприятных условий жизнедеятельности человека;
- осуществление градостроительной деятельности с соблюдением требований технических регламентов;
- возмещение вреда, причиненного физическим, юридическим лицам в результате нарушений требований законодательства о градостроительной деятельности, в полном объеме.

Распоряжение Правительства Российской Федерации от 21.06.2010 г. № 1047-р.

Перечень национальных стандартов и сводов правил (частей таких стандартов и сводов правил), в результате применения которых на обязательной основе обеспечивается соблюдение требований Федерального закона «Технический регламент о безопасности зданий и сооружений»:

П. 76. СНиП 35-01-2001 «Доступность зданий и сооружений для маломобильных групп населения». Разделы 3 (пункты 3.1 - 3.37, 3.39, 3.52 - 3.72), 4 (пункты 4.1 - 4.10, 4.12 - 4.21, 4.23 - 4.32).

Перечень нормативно-правовых документов, регламентирующих разработку проектной документации с обеспечением доступной среды для инвалидов.

СНиП 35-01-2001	«Доступность зданий и сооружений для маломобильных групп населения»;
РДС 35-201-99	«Порядок реализации требований доступности для инвалидов к объектам социальной инфраструктуры»;
СП 59.13330	«Доступность зданий и сооружений для инвалидов»;
СП 35-101-2001	«Проектирование зданий и сооружений с учетом доступности для маломобильных групп населения»;
СП 35-102-2001	«Жилая среда с планировочными элементами, доступными инвалидам»;
СП 35-103-2001	«Общественные здания и сооружения, доступные маломобильным посетителям»;
СП 35-104-2001	«Здания и помещения с местами труда для инвалидов»;
СНиП 31-06-2009	«Общественные здания и сооружения»;
ГОСТ Р 51631-2008	«Лифты пассажирские. Технические требования доступности, включая доступность для инвалидов и других маломобильных групп населения»;
ГОСТ Р 51630-2000	«Платформы подъемные с вертикальным и наклонным перемещением для инвалидов. Технические требования доступности»;
ГОСТ Р 52131-2003	«Средства отображения информации знаковые для инвалидов»;
ГОСТ Р 51671-2000	«Средства связи и информации технические общего пользования, доступные для инвалидов. Классификация. Технические требования доступности»;
ГОСТ Р 52875-2007	«Указатели тактильные наземные для инвалидов по зрению. Технические требования»;
ГОСТ 51261-99	«Устройства опорные стационарные реабилитационные. Типы и технические требования».

2. ОБЩИЕ ТРЕБОВАНИЯ К ЗДАНИЯМ, СООРУЖЕНИЯМ И ИХ УЧАСТКАМ

ПАНДУСЫ

В здании должен быть как минимум один вход, приспособленный для маломобильных групп населения (далее – МГН), с поверхности земли и из каждого доступного для МГН подземного или наземного перехода, соединенного с этим зданием. Оборудованный отдельный вход должен быть обозначен знаком доступности.

Пандус – это наклонная поверхность для вертикального перемещения МГН.

Требования к пандусу:

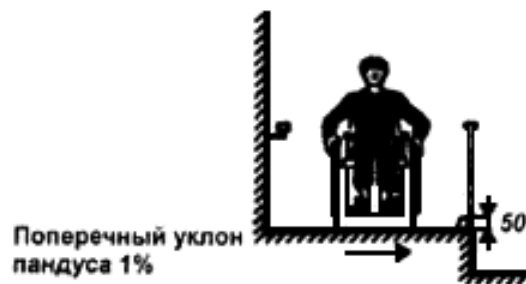
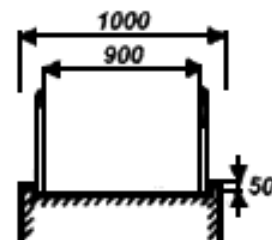
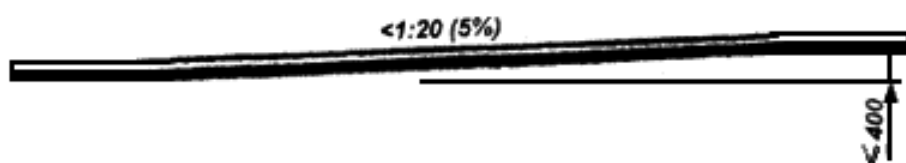
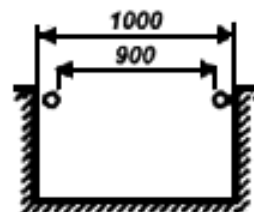
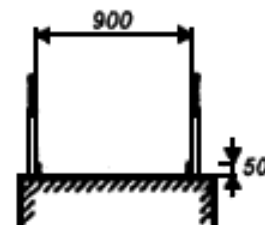
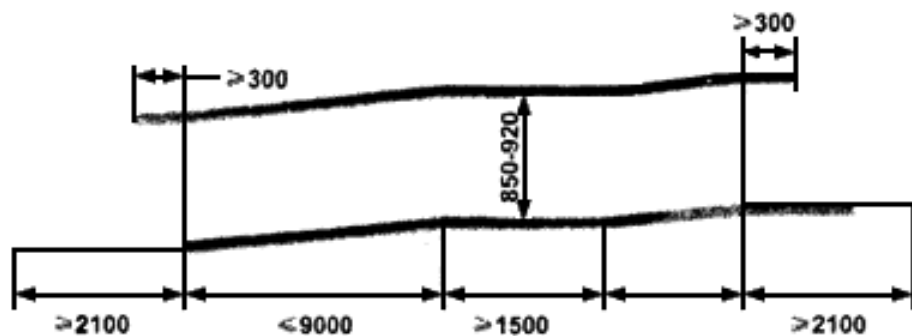
1. Участки на путях движения на расстоянии 0,6 м перед входами на пандусы должны иметь рифленую и/или контрастно окрашенную поверхность.
2. Максимальная высота одного подъема (марша) пандуса не должна превышать 0,8 м при уклоне не более 8%. При перепаде высот пола на путях движения 0,2 м и менее допускается увеличивать уклон пандуса до 10%. В исключительных случаях допускается предусматривать винтовые пандусы.
3. Ширина пандуса при исключительно одностороннем движении должна быть не менее 1,0 м, в остальных случаях – принимать по ширине полосы движения:
 - при движении кресла-коляски в одном направлении – 1,5 м;
 - при встречном движении – 1,8 м.
4. Площадка на горизонтальном участке пандуса при прямом пути движения или на повороте должна быть глубиной не менее 1,5 м.
5. Наличие бортиков: не менее 0,05 см по продольным краям маршей пандусов, а также вдоль кромки горизонтальных поверхностей при перепаде высот более 0,045 м для предотвращения соскальзывания трости или ноги.
6. Вдоль обеих сторон всех лестниц и пандусов, а также у всех перепадов высот более 0,45 м необходимо устанавливать ограждения с поручнями. Поручни пандусов следует, как правило, располагать на высоте 0,7 и 0,9 м, у лестниц – на высоте 0,9 м, а в дошкольных учреждениях также и на высоте 0,5 м.

Поручень перил с внутренней стороны лестницы должен быть непрерывным по всей ее высоте. Завершающие части поручня должны быть длиннее марша или наклонной части пандуса на 0,3 м.

7. Наличие освещения в темное время суток и навес.

ВНИМАНИЕ! Поверхность пандуса должна быть нескользкой, без заметных шероховатостей, создающих оптимальное сцепление подошвы обуви или колеса кресла-коляски с покрытием.

Основные параметры пандусов



Пандусы

ЛЕСТНИЦЫ

Лестницы подразделяются на наружные и внутренние.

Лестницы должны дублироваться пандусами, а при необходимости – другими средствами подъема.

Ступени лестниц на путях движения инвалидов и других маломобильных групп населения должны быть сплошными, ровными, без выступов и с шероховатой поверхностью. Ребро ступени должно иметь закругление радиусом не более 0,05 м. Боковые края ступеней, не примыкающие к стенам, должны иметь бортики высотой не менее 0,02 м.

Ширина марша лестниц, доступных МГН, должна быть, как правило, не менее 1,35 м. При расчетной ширине марша лестницы 2,5 м и более следует предусматривать дополнительные разделительные поручни.

Все ступени в пределах марша должны быть одинаковой геометрии и размеров по ширине проступи и высоте подъема ступеней. Допускается изменять рисунок проступей нижних ступеней первого марша открытых лестниц.

Вдоль обеих сторон всех лестниц, а также у всех перепадов высот более 0,45 м необходимо устанавливать ограждения с поручнями. Поручни у лестниц на высоте 0,9 м, а в дошкольных учреждениях также и на высоте 0,5 м.

Поручень перил с внутренней стороны лестницы должен быть непрерывным по всей ее высоте. Завершающие части поручня должны быть длиннее марша или наклонной части пандуса на 0,3 м.

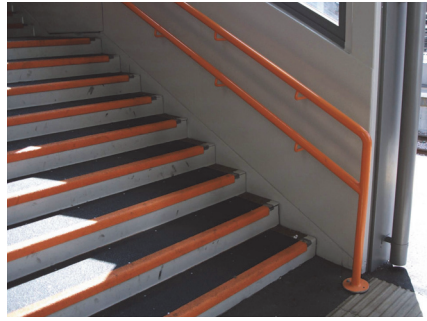
Для открытых лестниц на перепадах рельефа рекомендуется принимать ширину проступей не менее 0,4 м, высоту подъемов ступеней – не более 0,12 м. Все ступени наружных лестниц в пределах одного марша должны быть одинаковыми по форме в плане, по размерам ширины проступи и высоты подъема ступеней. Поперечный уклон наружных ступеней должен быть в пределах 1–2%.

Нормативные габариты наружных и внутренних лестниц

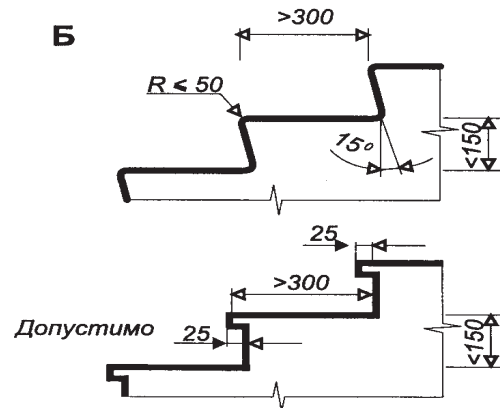
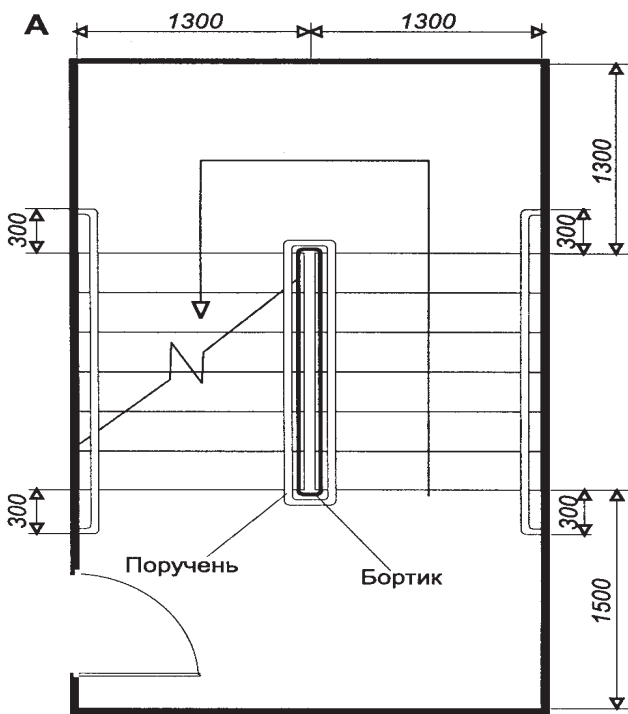
Виды лестниц	Ширина марша лестниц	Ширина проступей	Высота подъема ступеней	Уклон лестниц
наружные	не менее 1,35 м	не менее 0,4 м	не более 0,12 м	1–2%
внутренние	не менее 1,35 м	не менее 0,4 м	не более 0,12 м	1–2%

На верхней или боковой, внешней по отношению к маршу, поверхности поручней перил должны предусматриваться рельефные обозначения этажей. Размеры цифр должны быть не менее, м: ширина – 0,01, высота – 0,015, высота рельефа цифры – не менее 0,002 м.

Для удобства ориентирования слабовидящих людей на каждом лестничном марше по краю первой и последней ступеньки на всю ширину должна быть выполнена контрастная полоса с рельефными узкими полосками.

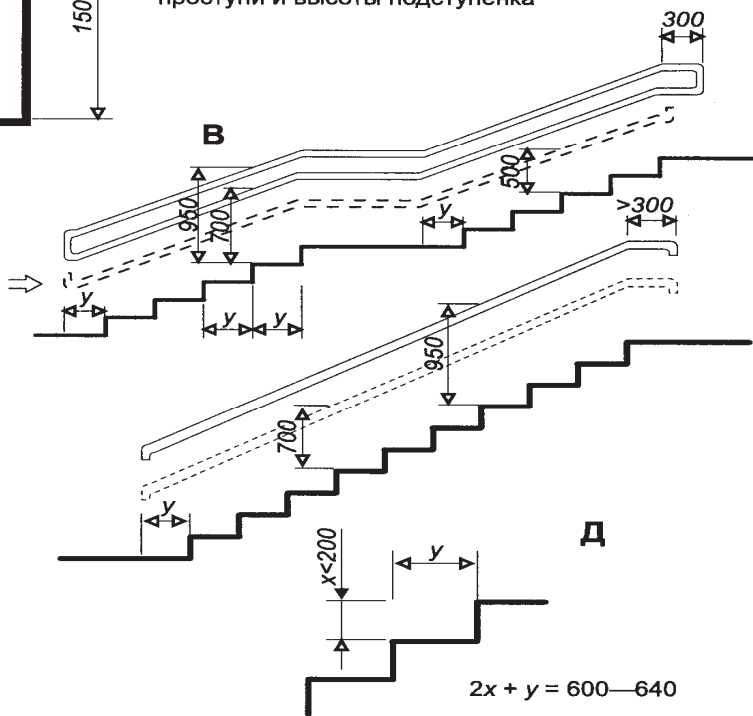


В общественных зданиях

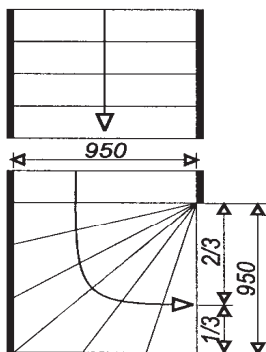


А — минимальные параметры лестничной клетки;
 Б — максимальные параметры ступени;
 В — принцип устройства поручня в общественных местах;
 Г — допустимые параметры внутренней лестницы в жилой ячейке;
 Д — правило определения соотношения ширины проступи и высоты подступенка

Дополнительный поручень в образовательных учреждениях для детей до 10 лет



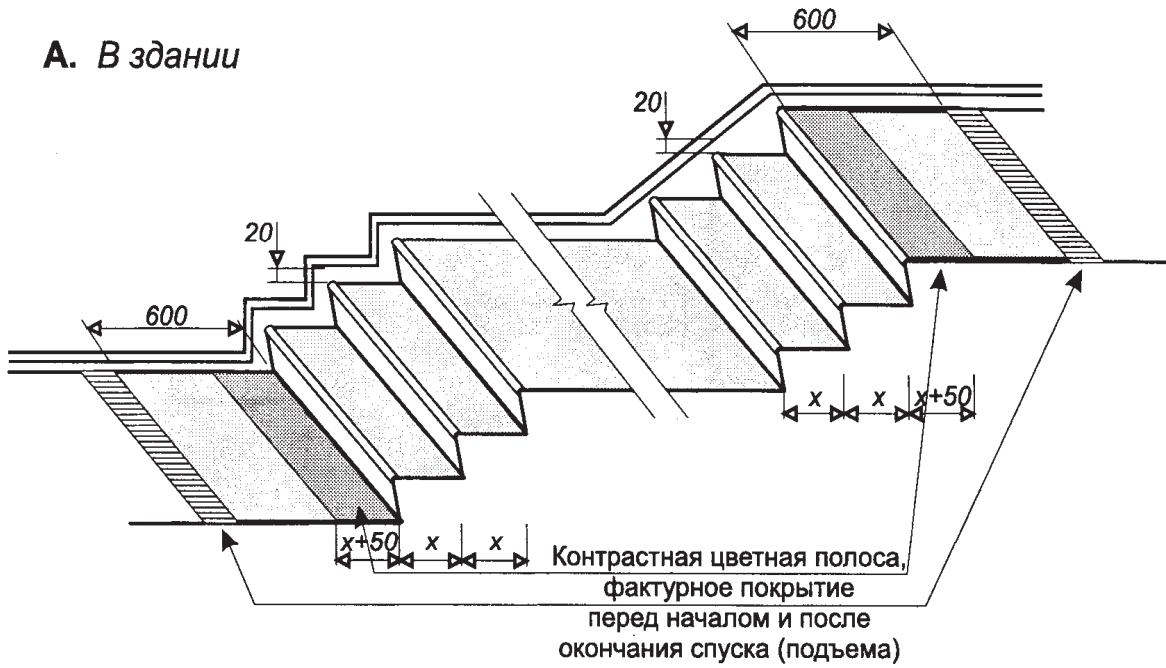
Г *В жилой ячейке*



$y_1 \geq 300$ (в здании)
 $y_2 \geq 400$ (на участке)

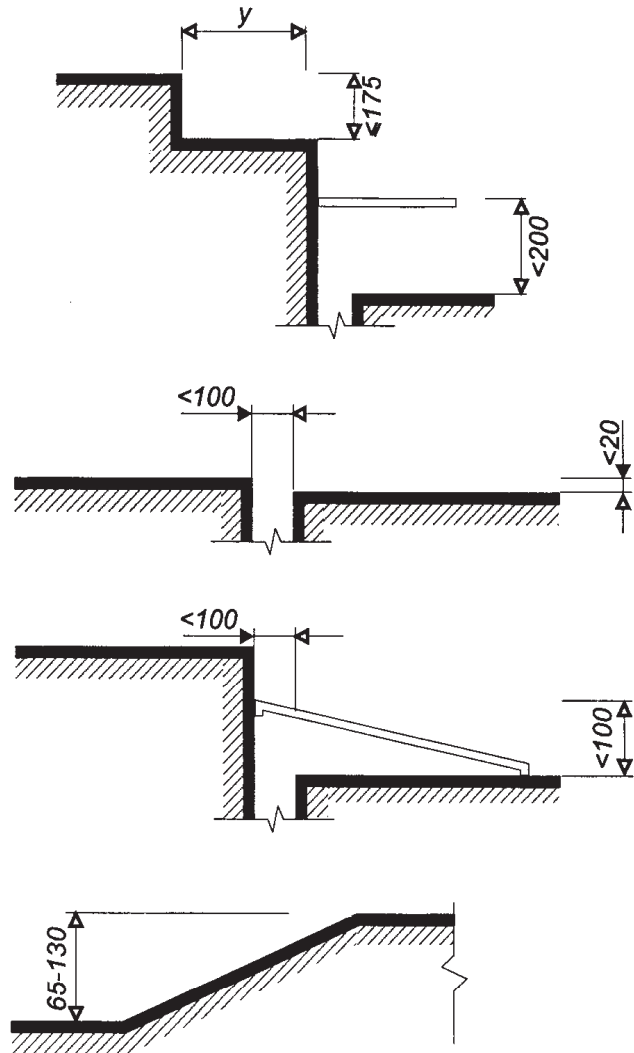
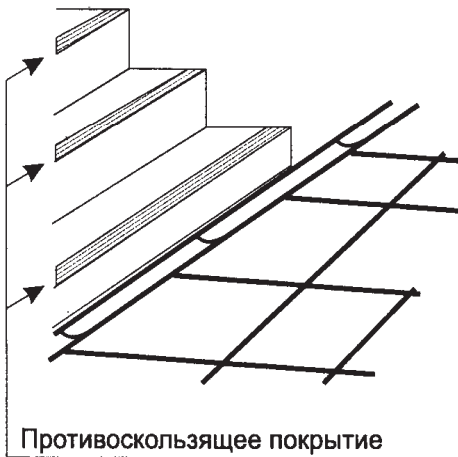
ЛЕСТНИЧНЫЕ МАРШИ

А. В здании



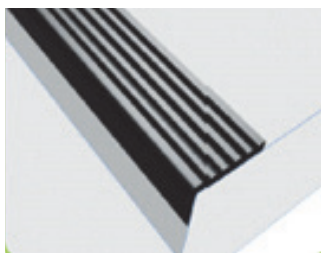
В. При перепаде уровней

Б. На открытом пространстве



ПРОТИВОСКОЛЬЗЯЩИЕ ПОКРЫТИЯ

На прилегающей территории, во входной группе, в ряде случаев внутри здания (скользкий пол) устанавливаются противоскользящие покрытия на поверхности и ступени, предохраняющие посетителей от любых случаев падения / скольжения.



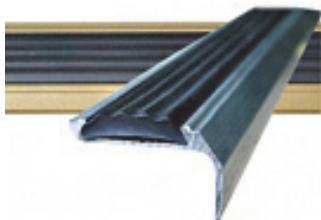
Закладные профили

Закладные противоскользящие профили устанавливаются под керамическую плитку в момент монтажа лестницы.



Самоклеющиеся антискользящие профили и ленты

Самоклеющиеся антискользящие профили и ленты из резины и термоэластопласта устанавливаются на готовую скользкую поверхность.



Алюминиевые углы и полосы с противоскользящими элементами

Алюминиевые углы и полосы с противоскользящими элементами, накладки на ступени устанавливаются на готовую поверхность.



Противоскользящие ленты

Противоскользящие самоклеющиеся абразивные и виниловые ленты устанавливаются на готовую скользкую поверхность.



Коврики резиновые ячеистые

Грязезащитное покрытие предназначено для укладки на первом уровне защиты входа от уличной грязи – на крыльце, на входных группах торговых центров.

ПОРУЧНИ

Вдоль обеих сторон всех пандусов и лестниц, а также у всех перепадов высот горизонтальных поверхностей более 0,45 м необходимо устанавливать ограждения с поручнями.

Требования к поручням:

1. Расположение

- у пандусов – на высоте 0,7 и 0,9 м;
- у лестниц – на высоте 0,9 м;
- в дошкольных учреждениях – также и на высоте 0,5 м.

2. Поручень перил с внутренней стороны лестницы должен быть непрерывным по всей ее высоте.

3. Поручни рекомендуется применять округлого сечения диаметром от 0,04 до 0,06 м.

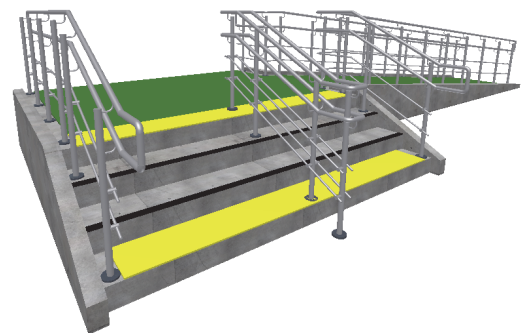
4. Расстояние в свету между поручнем и стеной должно быть не менее 0,045 м для стен с гладкими поверхностями и не менее 0,06 м для стен с шероховатыми поверхностями.

5. На верхней или боковой, внешней по отношению к маршу, поверхности поручней перил должны предусматриваться рельефные обозначения этажей, а также предупредительные полосы об окончании перил.

6. Расстояние между поручнями пандуса принимать в пределах от 0,9 до 1,0 м.

7. Завершающие горизонтальные части поручня должны быть длиннее марша лестницы или наклонной части пандуса на 0,3 м (допускается от 0,27 до 0,33 м) и иметь нетравмирующее завершение.

8. При расчетной ширине марша лестницы 4,0 м и более следует предусматривать дополнительные разделительные поручни.



ДВЕРНЫЕ ПРОЕМЫ, ДВЕРИ

Входная площадка при входах, доступных МГН, должна иметь: навес, водоотвод, а в зависимости от местных климатических условий – подогрев поверхности покрытия.

Дверь в здание должна открываться в сторону, противоположную от пандуса.

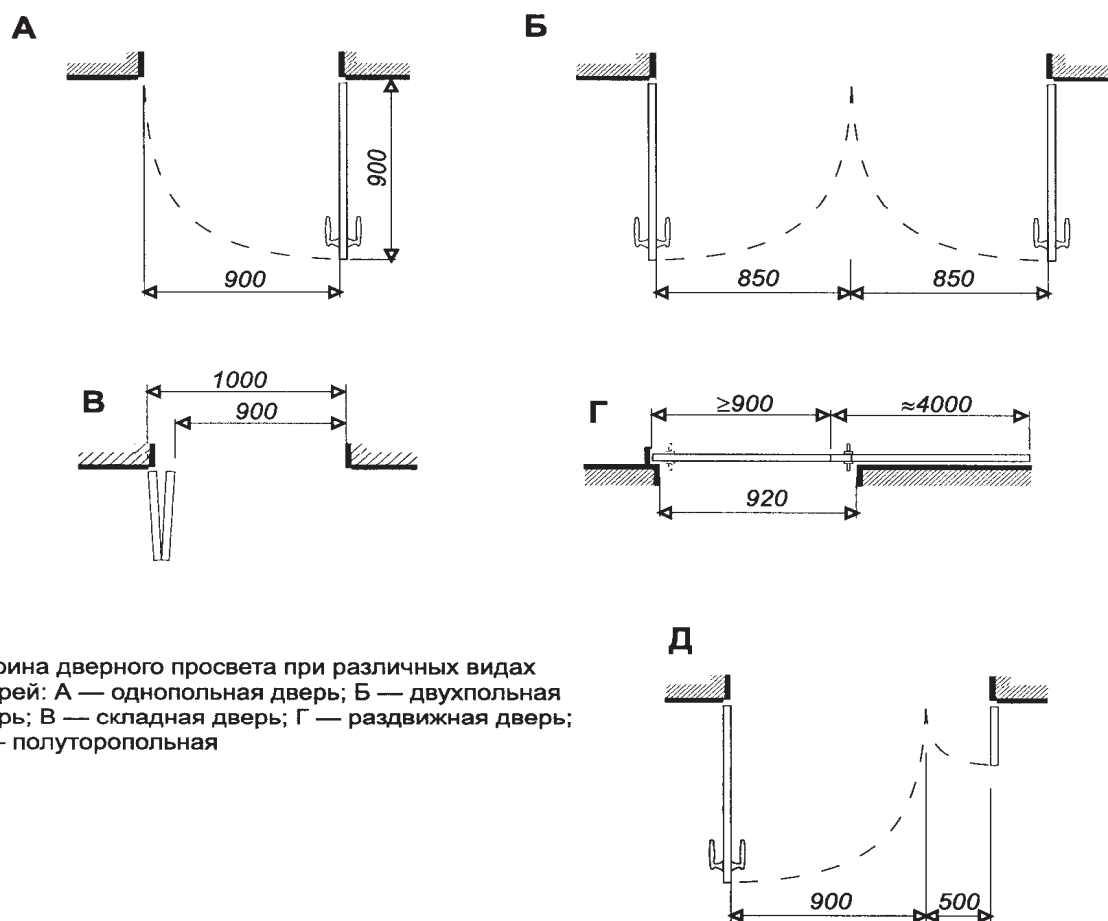
Параметры входной площадки зависят от вида входной двери, направления открывания дверей и расположения пандуса.

Глубина пространства для маневрирования перед дверью при открывании «от себя» должна быть не менее 1,2 м, а при открывании «к себе» – не менее 1,5 м.

Размеры входной площадки при открывании полотна дверей наружу должны быть не менее 1,4×2,0 м или 1,5×1,85 м. Размеры входной площадки с пандусом не менее 2,2×2,2 м.

Поверхности покрытий входных площадок и тамбуров должны быть твердыми, не допускать скольжения при намокании и иметь поперечный уклон в пределах 1–2%.

Входные двери должны иметь ширину в свету не менее 0,9 (СНиП 35-01-2001), по СП 59.13330.2012 – не менее 1,2 м.



Ширина дверного провета при различных видах дверей: А — однопольная дверь; Б — двухпольная дверь; В — складная дверь; Г — раздвижная дверь; Д — полуторопольная

Применение дверей на качающихся петлях и дверей-вертушек на путях передвижения МГН не допускается.

В полотнах наружных дверей, доступных для МГН, следует предусматривать смотровые панели, заполненные прозрачным и ударопрочным материалом, нижняя часть которых должна располагаться в пределах от 0,5 до 1,2 м от уровня пола.

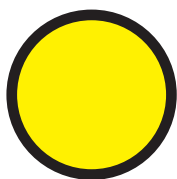
Нижняя часть стеклянных дверных полотен на высоту не менее 0,3 м от уровня пола должна быть защищена противоударной полосой.

Наружные двери, доступные для МГН, могут иметь пороги. При этом высота каждого элемента порога не должна превышать 0,014 м.

В качестве дверных запоров на путях эвакуации следует предусматривать ручки нажимного действия. Усилие открывания двери не должно превышать 50 Нм.

При двухстворчатых дверях одна рабочая створка должна иметь ширину, требуемую для однопольных дверей.

Прозрачные двери на входах и в здании, а также ограждения следует выполнять из ударопрочного материала. На прозрачных полотнах дверей следует предусматривать яркую контрастную маркировку высотой не менее 0,1 м и шириной не менее 0,2 м, расположенную на уровне не ниже 1,2 м и не выше 1,5 м от поверхности пешеходного пути.



Предупредительный знак желтый круг наклеивается с двух сторон на стеклянную дверь для слабовидящих людей.



Дверные наличники или края дверного полотна и ручки рекомендуется окрашивать в отличные от дверного полотна контрастные цвета.

Входные двери, доступные для входа инвалидов, следует проектировать автоматическими, ручными или механическими. Они должны быть хорошо опознаваемы и иметь символ, указывающий на их доступность. Целесообразно применение автоматических распашных или раздвижных дверей (если они не стоят на путях эвакуации).

Участки пола на путях движения на расстоянии 0,6 м перед дверными проемами и входами на лестницы и пандусы, а также перед поворотом коммуникационных путей должны иметь предупредительную рифленую и/или контрастно окрашенную поверхность, допускается предусматривать световые маячки.

**ВНИМАНИЕ!**

На путях движения маломобильных групп населения:

- не допускается применять вращающиеся двери и турникеты;

- рекомендуется применять двери на петлях одностороннего действия с фиксаторами в положениях «открыто» или «закрыто»;

- применять двери, обеспечивающие задержку автоматического закрывания дверей продолжительностью не менее 5 секунд.

Следует использовать распашные двери с доводчиком (с усилием 19,5 Нм).



ЛИФТЫ И ПОДЪЕМНИКИ

Здания следует оборудовать пассажирскими лифтами или подъемными платформами для обеспечения доступа инвалидов на креслах-колясках на этажи выше или ниже этажа основного входа в здание (первого этажа). Выбор способа подъема инвалидов и возможность дублирования этих способов подъема устанавливается в задании на проектирование.

Параметры кабины лифта, предназначенного для пользования инвалидом на кресле-коляске (внутренние размеры):

ширина – не менее 1,1 м;

глубина – не менее 1,4 м.

Для нового строительства общественных и производственных зданий рекомендуется применять лифты с шириной дверного проема не менее 0,95 м и внутренними размерами не менее 1,7 м в ширину и 1,5 м в глубину. В остальных случаях размер дверного проема устанавливается в задании на проектирование по ГОСТ Р 51631.

Для жилых многоквартирных зданий для транспортирования инвалидов на кресле-коляске допустимо использование лифта с размером кабины (ширина × глубину) 2,1×1,1 м и шириной дверного проема 1,2 м, в которой кресло-коляска размещается с поворотом.

На объектах физкультурного, спортивного и физкультурно-досугового назначения для транспортирования людей на креслах-колясках следует применять лифт с внутренними размерами кабины лифта не менее 2,1×1,5 м.

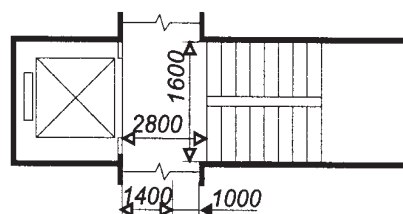
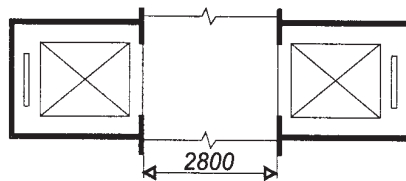
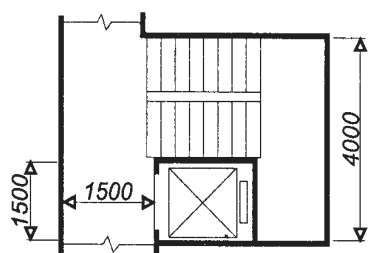
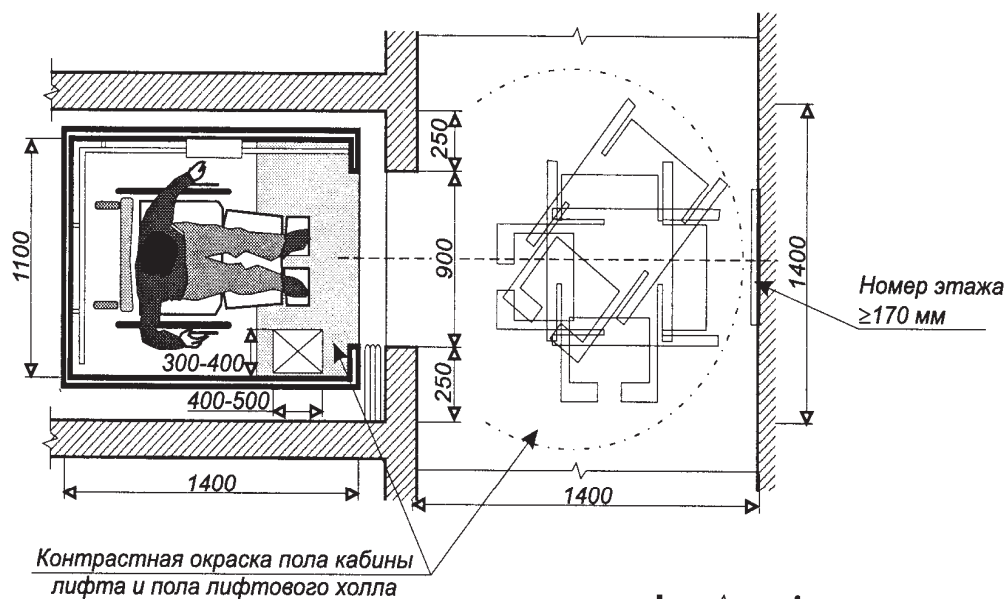
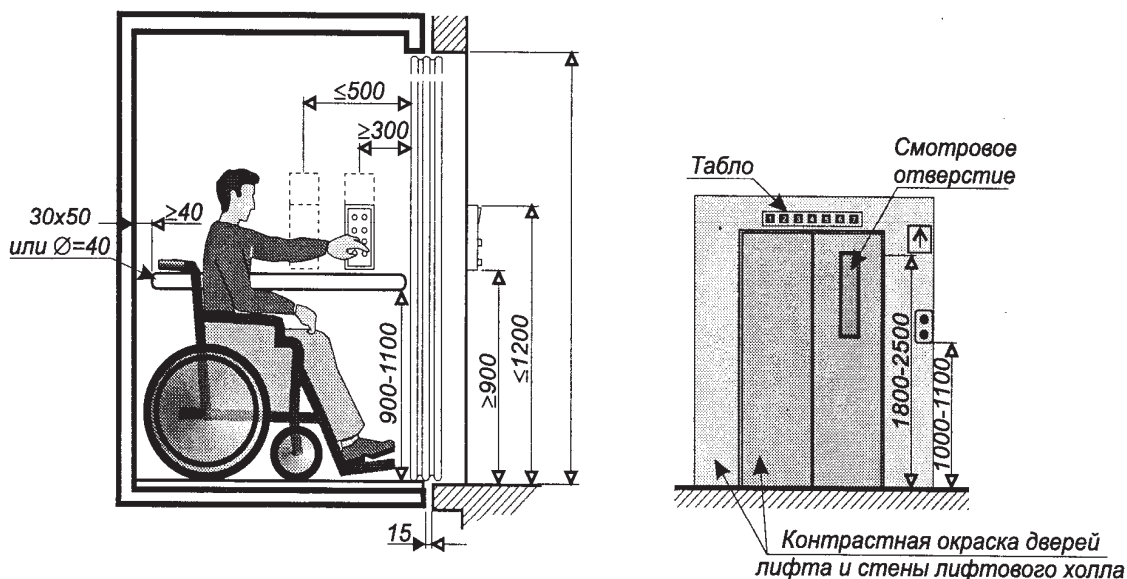
Световая и звуковая информирующая сигнализация в кабине лифта, доступного для инвалидов, должна соответствовать требованиям ГОСТ Р 51631 и Технического регламента о безопасности лифтов. У каждой двери лифта, предназначенного для инвалидов, должны быть тактильные указатели уровня этажа. Напротив выхода из таких лифтов на высоте 1,5 м должно быть цифровое обозначение этажа размером не менее 0,1 м, контрастное по отношению к фону стены.

Кнопки вызова лифта следует делать крупными, с рельефными цифрами и располагать не более 1,2 м от пола.



ЛИФТЫ И ПОДЪЕМНИКИ

Величина перепада уровней между полом кабины лифта и площадкой лифтового холла не должна превышать 0,025 м.



ЛИФТЫ И ПОДЪЕМНИКИ

В местах перепада уровней, там, где невозможно устройство пандусов с доступными уклонами, следует предусматривать установку специальных подъемников для инвалидов на креслах-колясках.

Установку подъемных платформ с наклонным перемещением для преодоления лестничных маршей инвалидами с поражением опорно-двигательного аппарата, в том числе на креслах-колясках, следует предусматривать в соответствии с требованиями ГОСТ Р 51630.



Свободное пространство перед подъемными платформами должно составлять не менее 1,6×1,6 м.

В целях обеспечения контроля за подъемной платформой и действиями пользователя подъемные платформы могут быть оснащены средствами диспетчерского и визуального контроля, с выводом информации на удаленное автоматизированное рабочее место оператора.

Эскалаторы должны быть оснащены тактильными предупреждающими знаками у каждого края. Если эскалатор или пассажирский конвейер находятся на основном пути движения МГН, у каждого их конца следует предусмотреть выступающие перед балюстрадой ограждения высотой 1,0 м и длиной 1,0–1,5 м для безопасности слепых и слабовидящих (шириной в чистоте не менее движущегося полотна).

ПУТИ ДВИЖЕНИЯ

Пути движения к помещениям, зонам и местам обслуживания внутри здания следует проектировать в соответствии с нормативными требованиями к путям эвакуации людей из здания.

Ширина пути движения (в коридорах, галереях и т. п.) должна быть не менее:
при движении кресла-коляски в одном направлении – 1,5 м;
при встречном движении – 1,8 м.

Продольный уклон пути движения, по которому возможен проезд инвалидов на креслах-колясках, как правило, не должен превышать 5%. При устройстве съездов с тротуара около здания и в затесненных местах допускается увеличивать продольный уклон до 10% на протяжении не более 10 м.

Поперечный уклон пути движения следует принимать в пределах 1–2%.

Ширину перехода в другое здание следует принимать не менее 2,0 м.

Подходы к различному оборудованию и мебели должны быть по ширине не менее 0,9 м, а при необходимости поворота кресла-коляски на 90° – не менее 1,2 м. Диаметр зоны для самостоятельного разворота на 180° инвалида на кресле-коляске следует принимать не менее 1,4 м.

При движении по коридору инвалиду на кресле-коляске следует обеспечить минимальное пространство для:

поворота на 90° – равное 1,2×1,2 м;
разворота на 180° – равное диаметру 1,4 м.

В тупиковых коридорах необходимо обеспечить возможность разворота кресла-коляски на 180°.

Участки пола на путях движения на расстоянии 0,6 м перед дверными проемами и входами на лестницы, а также перед поворотом коммуникационных путей должны иметь тактильные предупреждающие указатели и/или контрастно окрашенную поверхность в соответствии с ГОСТ Р 12.4.026. Рекомендуется предусматривать световые маячки.

Зоны «возможной опасности» с учетом проекции движения дверного полотна должны быть обозначены контрастной цвету окружающего пространства краской для разметки.

В помещениях, доступных инвалидам, не разрешается применять ворсовые ковры с высотой ворса более 0,013 м.

Ковровые покрытия на путях движения должны быть плотно закреплены, особенно на стыках полотен и по границе разнородных покрытий.

ТАКТИЛЬНЫЕ УКАЗАТЕЛИ

Указатели должны предоставлять инвалидам по зрению необходимую и достаточную информацию, способствующую самостоятельной ориентации в инфраструктуре городов, микрорайонов, поселков и других населенных пунктов, в том числе на дорогах и в общественных зданиях.

Поверхность указателей должна быть шероховатой рифленой с противоскользящими свойствами, отличной по структуре и цвету от прилегающей поверхности дорожного или напольного покрытия, и обеспечивать ее распознавание инвалидами по зрению на ощупь и (или) визуально.

Указатели в зависимости от места установки подразделяют на следующие виды:

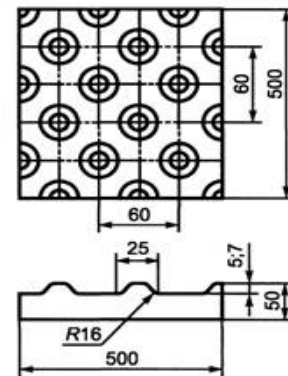
- дорожные;
- напольные.

Указатели в зависимости от назначения подразделяют на следующие группы:

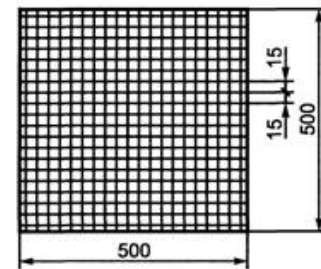
- **предупреждающие** – обеспечивают возможность инвалидам по зрению ориентироваться в пространстве и избегать опасностей, способных нанести вред здоровью, на пути следования внутри общественных зданий и сооружений, на территории и застройке населенных пунктов по предназначенным для них пешеходным маршрутам;

- **направляющие** – обеспечивают возможность инвалидам по зрению передвигаться в нужном направлении самостоятельно, без сопровождающего лица, внутри общественных зданий и сооружений, на территории населенных пунктов по предназначенным для них пешеходным маршрутам.

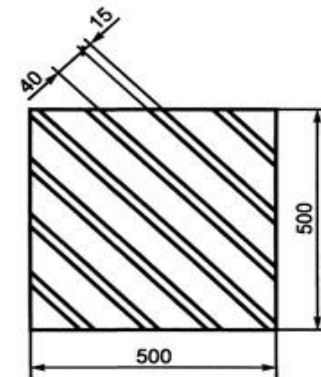
Предупреждающие
С конусообразными рифами



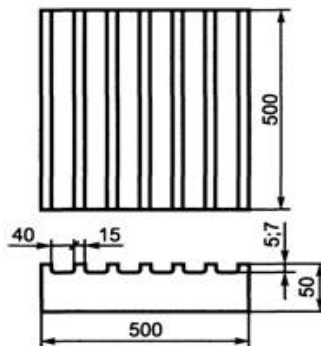
С квадратными рифами



Направляющие
Расположенные по диагонали

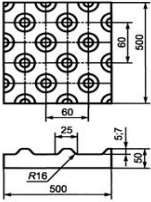
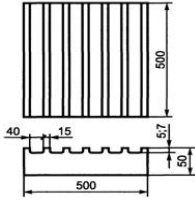
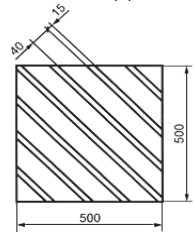
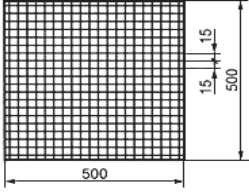
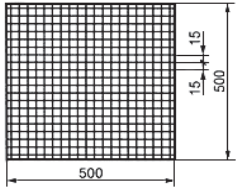
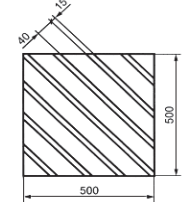


С продольными рифами

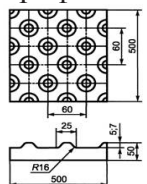
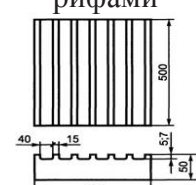
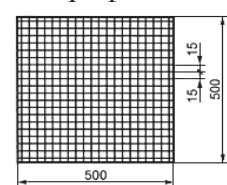
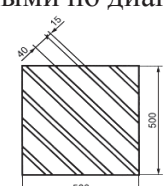


Требования к тактильным дорожным указателям ГОСТ Р 52875-2007

ТАКТИЛЬНЫЕ УКАЗАТЕЛИ ДОРОЖНЫЕ

Назначение	Размеры	Форма рифления	Место расположения
1. Внимание, подземный переход	Полоса шириной 500 мм или 600 мм и длиной, равной ширине перехода, выложенная на тротуаре перед началом перехода	С конусообразными рифами 	На расстоянии 800 мм от кромки первой ступени лестницы
2. Внимание, наземный переход	Полоса шириной 500 мм или 600 мм и длиной, равной ширине перехода, выложенная на тротуаре перед началом перехода	С продольными рифами 	На расстоянии 800 мм от кромки проезжей части
3. Внимание, наземный переход под углом 90°	Две полосы шириной 500 мм или 600 мм и длиной, равной ширине перехода, выложенные на тротуаре с двух сторон перед поворотом на переход	С рифами, расположенными по диагонали 	На расстоянии 800 мм от линий, являющихся продолжением кромки перехода
4. Внимание, светофор	Квадрат, выложенный вокруг мачты светофора и состоящий из 4-х плит со стороной плитки, равной 500×500 мм	С квадратными рифами 	Вокруг мачты светофора в обхват
5. Внимание, препятствие	Полоса, выложенная по контуру препятствия, шириной 500 мм	С квадратными рифами 	На расстоянии 800 мм от препятствия
6. Внимание, поворот налево (направо)	Плита со стороной квадрата, равной 500×500 мм	С рифами, расположенными по диагонали 	На месте поворота

ТАКТИЛЬНЫЕ УКАЗАТЕЛИ НАПОЛЬНЫЕ

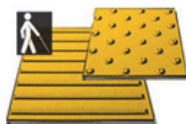
Назначение	Размеры	Форма рифления	Место расположения
1. Внимание, крайняя ступенька лестничного марша	Полоса по ширине и длине ступеньки	С конусообразными рифлами 	На расстоянии 600 мм от кромки крайней ступеньки
2. Направляющие дорожки	Полоса шириной не менее 500 мм	С продольными рифлами 	Вдоль стены на расстоянии не более 1000 мм от стены
3. Внимание, препятствие	Полоса, выложенная по контуру препятствия, шириной 300 мм	С квадратными рифлами 	На расстоянии 600 мм от препятствия
4. Внимание, поворот налево (направо)	Плита со стороной квадрата, равной 500x500 мм	С рифлами, расположенными по диагонали 	На месте поворота

ИНФОРМАЦИЯ: Тактильную плитку можно приобрести в компании «Исток-Аудио».

Адрес: 141195, г. Фрязино, Московская область, Заводской проезд, д. 3а.

Тел./факс: +7 (495) 745-15-68 • E-mail: ds@istok-audio.com

«Исток-Аудио» активно развивает новые направления деятельности – оборудование и средства реабилитации для людей с нарушениями зрения, опорно-двигательного аппарата, других маломобильных групп граждан.



Тактильная плитка предназначена для передачи информации о пути и направлении движения слабовидящим и незрячим на улице и в помещениях. Обеспечивает возможность передвижения в нужном направлении самостоятельно, без сопровождающего лица как внутри здания, так и используя приспособленные для них пешеходные маршруты на территории застройки населенных пунктов.

Плитка легко монтируется на поверхность керамического пола (на линолеум, ковровые покрытия и т. п.) при помощи скотча, клея или саморезов. Благодаря тонкому основанию со скосом кромок и эластичности плотно прилегает к существующей поверхности.

Не требуется производить демонтаж покрытия пола, как в варианте с бетонными аналогами. Имеет эстетичный внешний вид.

САНИТАРНО-ГИГИЕНИЧЕСКИЕ ПОМЕЩЕНИЯ

В общественных уборных, в том числе размещаемых в общественных и производственных зданиях (кроме указанных в 3.51 СНиП 2.08.02), необходимо предусматривать не менее одной универсальной кабины, доступной для всех категорий граждан.

В любых общественных зданиях при расчетной численности посетителей 50 человек и более или при расчетной продолжительности нахождения посетителя в здании 60 мин и более следует предусматривать уборную с универсальной кабиной.

Доступная кабина в общей уборной должна иметь размеры не менее, м:

ширина – 1,65;

глубина – 1,8;

ширина двери – 0,9.

В кабине рядом с унитазом следует предусматривать пространство не менее 0,75 м для размещения кресла-коляски, а также крючки для одежды, костылей и других принадлежностей.

В кабине должно быть свободное пространство диаметром 1,4 м для разворота кресла-коляски. **Двери должны открываться наружу.**

Универсальная кабина (предназначена для пользования всеми категориями граждан, в том числе инвалидов) должна иметь размеры в плане не менее, м:

ширина – 2,2;

глубина – 2,25.

В универсальной кабине и других санитарно-гигиенических помещениях, предназначенных для пользования всеми категориями граждан, в том числе инвалидов, следует предусматривать возможность установки в случае необходимости поручней, штанг, поворотных или откидных сидений.

Управление спуском воды в унитазе рекомендуется располагать на боковой стене кабины.

У дверей санитарно-бытовых помещений или доступных кабин (уборная, душевая, ванная и т. п.) следует предусматривать специальные знаки (в том числе рельефные) на высоте 1,35 м.

Доступные кабины должны быть оборудованы системой тревожной сигнализации, обеспечивающей связь с помещением постоянного дежурного персонала (поста охраны или администрации объекта).

Над входом в доступные кабины рекомендуется устанавливать световые мигающие оповещатели, срабатывающие при нажатии тревожной кнопки.

ВАЖНО! Рядом с унитазом следует предусматривать кнопку звонка на шнурке для возможности оказания своевременной помощи в экстренных случаях. Размещается на высоте 0,85–1,1 м от уровня пола.



Двери из санитарно-гигиенических кабин и помещений для инвалидов должны открываться наружу.

При туалетах следует устанавливать не менее одной раковины на высоте **не более 0,8 м** от уровня пола и на расстоянии от боковой стены **не менее 0,2 м**.

Рекомендуется применение водопроводных кранов рычажного или нажимного действия, а при возможности – управляемых электронными системами.

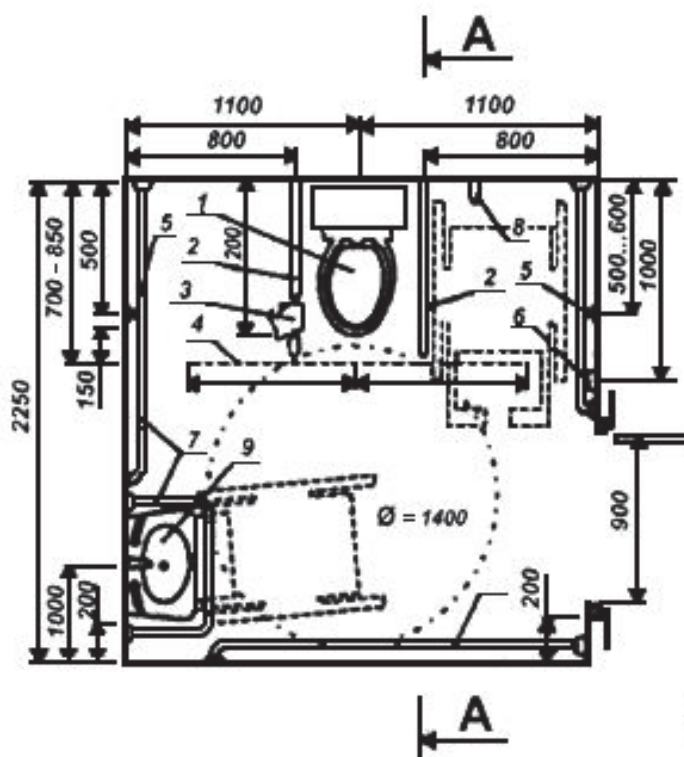
Следует предусматривать поручни для опоры инвалидов при пользовании умывальниками.

Существуют разнообразные способы установки поручней:

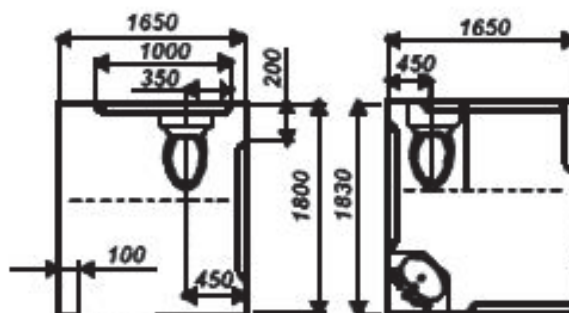
- крепление двух горизонтальных поручней на стене в зоне унитаза на высоте 800-900 мм от уровня пола: один – сбоку от унитаза со стороны ближайшей к унитазу стены, а другой – позади унитаза;
- крепление двух горизонтальных парных поручней симметрично с обеих сторон унитаза на высоте 800–850 мм от поверхности пола и на расстоянии 600 мм друг от друга;
- перила устанавливаются вдоль стен по периметру всего туалета, исключая зону дверного проема и зону крепления к стене умывальника (если он предусмотрен).



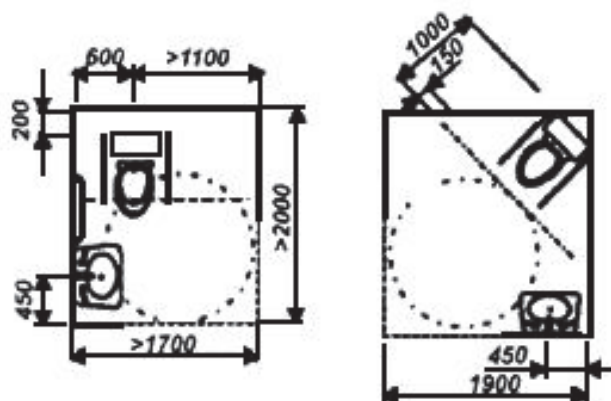
Планировка универсальной
кабины



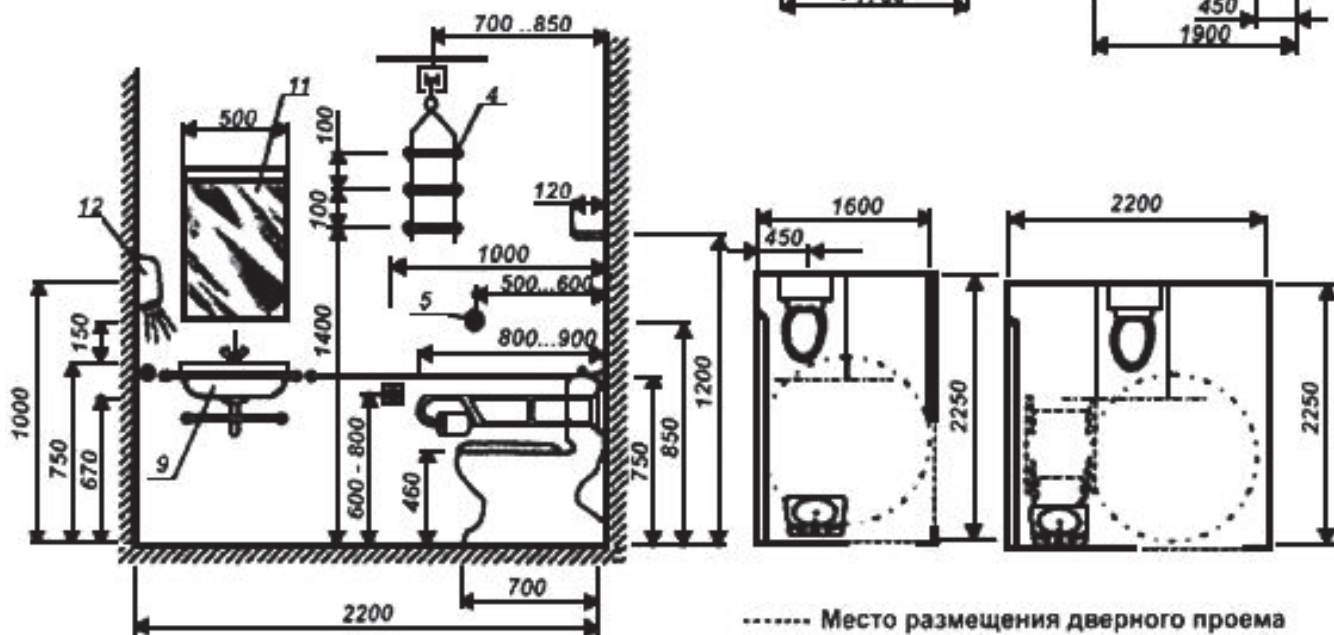
Планировка доступной
кабины



Примеры размещения
санитарных приборов



Разрез А-А



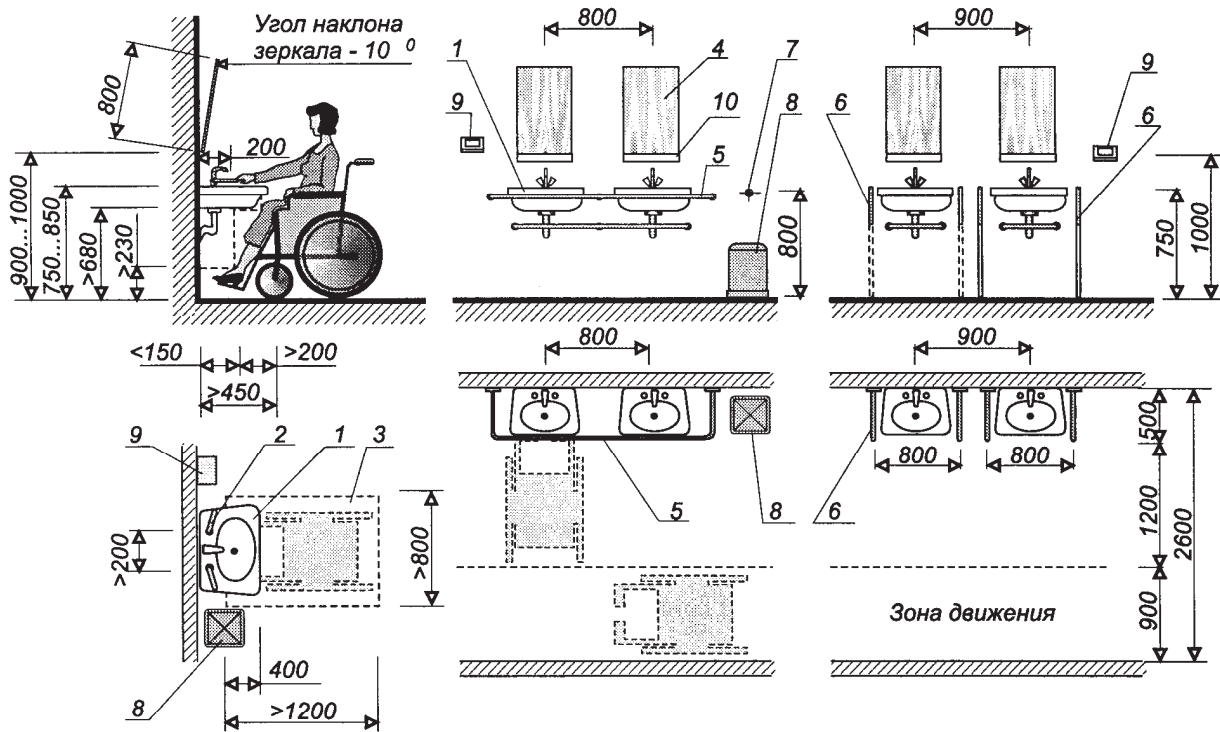
----- Место размещения дверного проема

- 1 - унитаз; 2 - откидывающаяся опора для рук; 3 - бумагодержатель; 4 - штанга с навесными ручьятками; 5 - кнопка для слива воды; 6 - кнопка сигнализации; 7 - горизонтальный поручень; 8 - крючок для одежды; 9 - раковина с туалетной полкой; 10 - рычаговый удлинитель крана; 11 - зеркало; 12 - фен

САНИТАРНО-ГИГИЕНИЧЕСКИЕ ПОМЕЩЕНИЯ

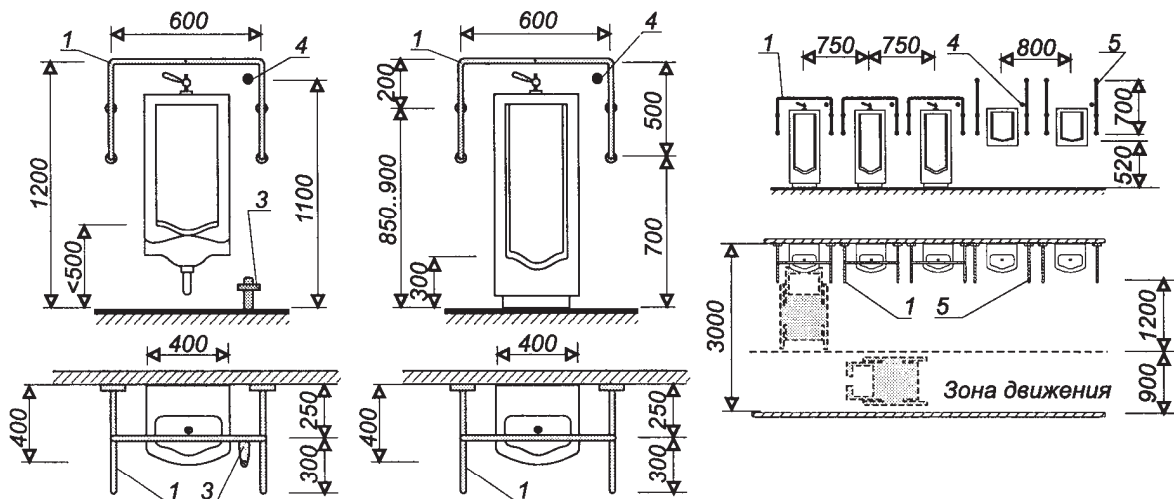
УМЫВАЛЬНИКИ, ПИССУАРЫ

Умывальники для инвалидов



- 1 — раковина умывальника; 2 — рычаги управления кранами (вариант); 3 — зона кресла-коляски; 4 — зеркало (при наклоне середина зеркала — на высоте 1250 мм); 5 — горизонтальная опора; 6 — откидывающаяся опора-кронштейн; 7 — кнопка управления крышкой бачка; 8 — мусорный бачок; 9 — полотенце (фен); 10 — полка

Писсуары для инвалидов



- 1 — поручни опоры; 2 — смывной кран (ручной); 3 — смывной кран (ножной); 4 — кнопка управления смывом; 5 — опора вертикальная

ПАРКОВКА

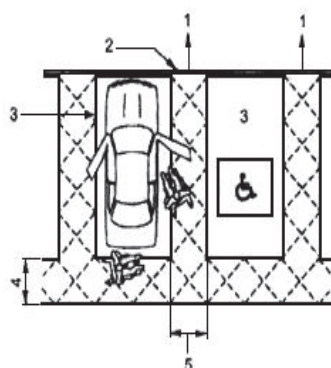
На открытых индивидуальных автостоянках около учреждений обслуживания следует выделять не менее 10% мест (но не менее одного места) для транспорта инвалидов. **Выделяемые места должны обозначаться знаками, принятыми ГОСТ Р 52289 и ПДД, на поверхности покрытия стоянки и продублированы знаком на вертикальной поверхности (стене, столбе, стойке и т. п.) в соответствии с ГОСТ 12.4.026*, расположенным на высоте не менее 1,5 м.**

Разметку места для стоянки автомашины инвалида на кресле-коляске следует предусматривать размером 6,0×3,6 м, что дает возможность создать безопасную зону сбоку и сзади машины – 1,2 м.

Места для личного автотранспорта инвалидов желательно размещать вблизи входа, доступного для инвалидов, но не далее 50 м, а при жилых зданиях – не далее 100 м. Ширина зоны для парковки автомобиля инвалида должна быть не менее 3,5 м.

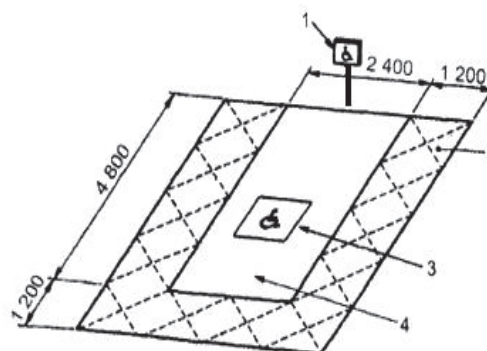
Площадки для остановки специализированных средств общественного транспорта, перевозящих только инвалидов, следует предусматривать на расстоянии не далее 100 м от входов в общественные здания, доступные для МГН.

Габариты зоны стоянки автомашин инвалидов



- 1 — предпочтительный путь движения, позволяющий избежать передвижения позади припаркованных машин;
- 2 — пандус или одноуровневый доступ;
- 3 — специальное парковочное место стандартных размеров (2400x4800 мм);
- 4 — зона безопасности (не менее 1200 мм ширины для доступа к багажнику и автомобилю с подъемником, расположенным сзади. Расположена вне зоны движения);
- 5 — обозначенная зона доступности (1200 мм ширины между специальными парковочными местами)

Обозначение мест стоянки автомашин, управляемых инвалидами или перевозящих инвалидов



- 1 — указатель (нижний край знака находится на высоте 1000 мм от уровня земли), который помогает идентифицировать парковочное место, когда дорожная разметка плохо видна (например, вследствие снежного покрова, опавшей листвы);
- 2 — дорожка движения кресла-коляски между специальными парковочными местами (ширина 1200 мм);
- 3 — обозначение стоянки автомашины инвалида на кресле-коляске;
- 4 — место для автомобиля



3. СПЕЦИАЛЬНЫЕ РЕЛЬЕФНЫЕ ПЛОСКО-ВЫПУКЛЫЕ (ТАКТИЛЬНЫЕ) СРЕДСТВА ПЕРЕДАЧИ ИНФОРМАЦИИ

Для обеспечения доступности учреждения для **инвалидов по зрению** необходимо оснащение территории и помещений учреждения специальным комплексом рельефных плоско-выпуклых изделий, обеспечивающих слабовидящим и незрячим людям тактильную доступность важной информации. Для этого используют набор специальных **тактильных изделий**, часть которых должна производиться в соответствии с утвержденными ГОСТами, СНиПами и сводами правил для проектирования и оборудования учреждений с учетом доступности для маломобильных групп населения (знаки доступности, информационные пиктограммы и пр.), а часть включать индивидуальную информацию об учреждении (названия учреждения, кабинетов, ФИО, часы работы, схемы передвижения и пр.).

ЗНАКИ ДОСТУПНОСТИ

Знаковые средства отображения информации (предупреждающие знаки, таблички и наклейки, программы мероприятий, пиктограммы и пр.) размещаются при входе на объекты и в помещения для демонстрации доступности объекта.



Для инвалидов по слуху

Доступность для инвалидов по слуху.

Знак показывает доступность объекта для слабослышащих и глухих людей.



Для инвалидов по зрению

Доступность для инвалидов по зрению.

Знак показывает доступность объекта для слабовидящих и незрячих людей.



Для инвалидов-колясочников

Доступность для инвалидов-колясочников. Знак показывает доступность объекта для людей, передвигающихся в инвалидных колясках.



Для инвалидов всех категорий

Доступность для инвалидов всех категорий. Знак показывает доступность объекта для людей с ограниченными возможностями здоровья.

Необходимость установки по зонам объекта

Прилегающая территория, Вход

Регистратура/ Касса / Окно приема

Кабинеты, Санитарные комнаты, Залы

ПРЕДУПРЕЖДАЮЩИЕ ЗНАКИ



Осторожно! Препятствие

Предупредительный знак желтый круг наклеивается с двух сторон на стеклянную дверь для слабовидящих людей.



Осторожно! Крутой боковой наклон

Предупредительный знак крутой боковой наклон наклеивается на пути инвалидов-колясочников по дорогам и прилегающим территориям перед боковыми наклонами, имеющими крутизну более 10°.



Осторожно! Крутой подъем

Предупредительный знак крутой подъем наклеивается на пути инвалидов-колясочников по дорогам и прилегающим территориям перед подъемами, имеющими крутизну более 10°.



Осторожно! Крутой спуск

Предупредительный знак крутой спуск наклеивается на пути инвалидов-колясочников по дорогам и прилегающим территориям перед спусками, имеющими крутизну более 10°.



Осторожно! Лестница вниз

Предупредительный знак лестница вниз наклеивается на пути инвалидов-колясочников по дорогам и прилегающим территориям перед лестницами вниз.



Осторожно! Неровная дорога

Предупредительный знак неровная дорога наклеивается на пути инвалидов-колясочников по дорогам и прилегающим территориям перед участками с уступами неровной поверхности или перед порожками высотой более 50 мм.



Осторожно! Скользящая дорога

Предупредительный знак скользкая дорога наклеивается на пути инвалидов-колясочников по дорогам и прилегающим территориям перед участками с поверхностью, имеющей коэффициент сцепления менее 0,15.



Осторожно! Транспортирование и хранение кресел-колясок только в сложенном виде

Предупредительный знак транспортирование и хранение кресел-колясок только в сложенном виде наклеивается перед входом в доступные для инвалидов в креслах-колясках здания, передвижение внутри которых осуществляется не в собственных креслах-колясках, которые хранятся в сложенном виде.



Осторожно! Уступ бортового камня

Предупредительный знак уступ бортового камня наклеивается на пути постоянного передвижения инвалидов-колясочников перед уступами бортового камня или ступенькой вниз высотой более 50 мм.

Необходимость установки по зонам объекта

Прилегающая территория

Вход

Холл

Коридоры

Лестницы

ТАКТИЛЬНЫЕ ПИКТОГРАММЫ ПО СП 35-101-2001



Вход в помещение



Выход из помещения



Направление движения



Туалет для инвалидов



Туалет для инвалидов



Информация



Лифт для инвалидов



Эскалатор (подъемник)



Пути эвакуации

Размеры тактильных пиктограмм зависят от места их установки:

- На улице, вне помещений: 200x200 мм
- В общественном транспорте: 150x150 мм
- Внутри помещений: 100x100 мм

Необходимость установки по зонам объекта

Прилегающая территория

Вход

Холл

Коридоры

Лестницы

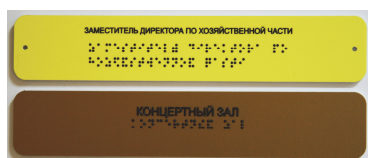
Кабинеты

Санитарные комнаты

Залы

ТАКТИЛЬНЫЕ ВЫВЕСКИ И ТАБЛИЧКИ

В доступном для инвалидов здании все знаковые носители важной информации должны быть выполнены **в рельефном плоско-выпуклом исполнении**. Это касается всех вывесок и табличек (на входе в здание, на кабинетах, с номером этажа, настольные таблички и пр.). При этом вся текстовая информация должна **дублироваться плоско-выпуклым шрифтом Брайля**.



Необходимость установки по зонам объекта

Вход

Регистратура/ Касса/ Окно приема

Кабинеты

Санитарные комнаты

Залы

ИНФОРМАЦИОННЫЕ ЗНАКИ И ТАБЛИЧКИ

Средства отображения информации (предупреждающие знаки, пиктограммы, таблички и наклейки), с помощью которых незрячие и слабовидящие, инвалиды всех категорий и маломобильные группы населения получают информацию о доступности объектов. Контрастные по цвету и тактильные с выпуклыми буквами или шрифтом Брайля.

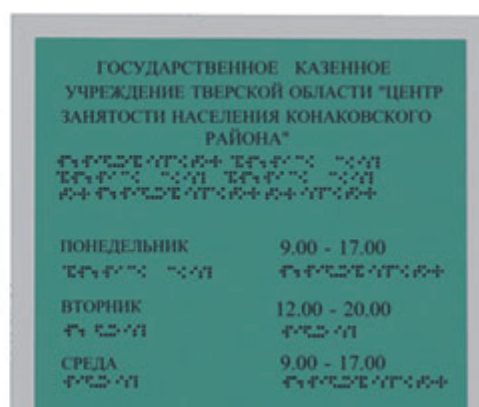
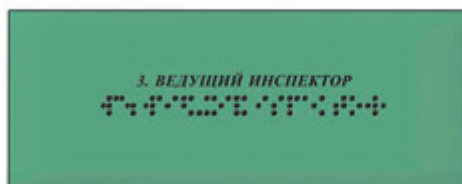
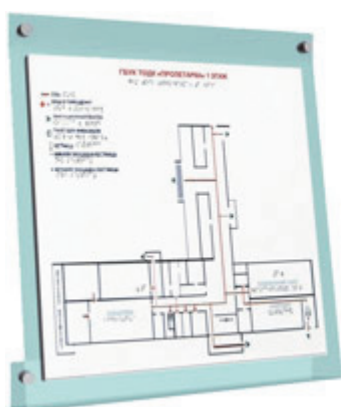
Различают 3 вида информационных знаков и табличек:

- Наклейка
- Пластик нетактильный (пиктограмма простая)
- Табличка тактильная (рельефная)

Используют **знаки**: «Туалет для инвалидов», «Эскалатор», «Подъемник», «Лифт для инвалидов», «Пути эвакуации», «Вход в помещение», «Выход из помещения», «Направление движения», «Поворот», «Осторожно! Препятствие», «Место для инвалидов, пожилых людей с детьми» и др.

Рельефные знаки или таблички со шрифтом Брайля применяются и как информационные указатели рядом с дверьми внутри здания, на дверях кабинетов: например, номер и название кабинета, часы работы и др. Количество знаков, необходимых для оборудования здания, рассчитывается с учетом количества дверей и лестниц, подлежащих обозначению.

Мнемосхема – тактильное табло, представляющее собой схему движения по кабинетам в учреждении. Название учреждения, названия кабинетов и все необходимые надписи выполнены в виде плоско-выпуклых элементов и дублируются шрифтом Брайля.



Двери кабинетов оборудуются информирующими обозначениями – рельефными знаками или табличками со шрифтом Брайля рядом с дверьми внутри здания – номер и название кабинета, часы работы и др. информация.

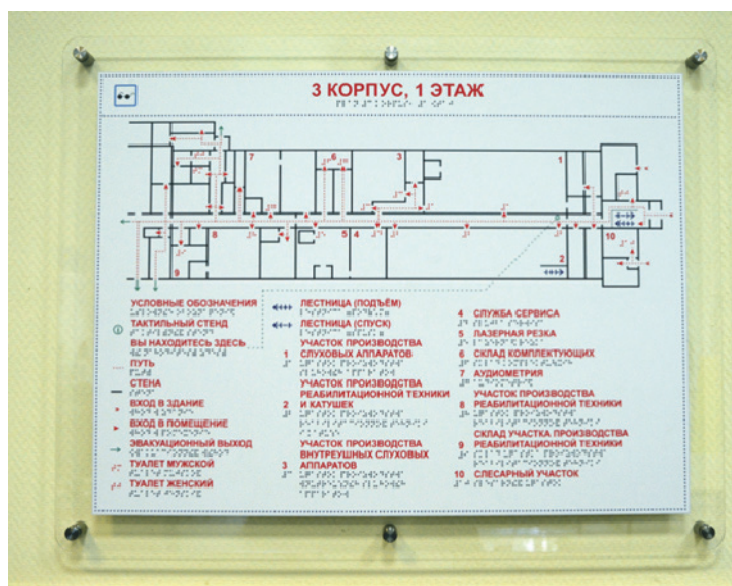
ТАКТИЛЬНЫЕ МНЕМОСХЕМЫ



Доступное для инвалидов здание должно быть оборудовано специальными рельефными плоско-выпуклыми (тактильными) табло, представляющими собой схему движения по кабинетам (в т. ч. для людей с инвалидностью), а также схемы эвакуации. Такие тактильные табло называются мнемосхемами. Вся текстовая информация на мнемосхемах должна дублироваться плоско-выпуклым шрифтом Брайля.

Стандартно мнемосхемы выполняются в контрастном исполнении.

Место размещения мнемосхем отображается специальным знаком “Информация”, оборудуется поручнем для удобства людей с инвалидностью, кнопкой вызова и специальным звуковым маяком.



**Необходимость установки по зонам объекта
Холл**

ТАКТИЛЬНЫЕ НАКЛЕЙКИ



Тактильные наклейки предназначены для установки в тех местах, где тактильные таблички из пластика разместить не получается: клавиши лифта, телефона, домофона, калькулятора, круглые поручни лестниц и т. п. Совмещает и плоско-выпуклые символы, и рельефно-точечный шрифт Брайля.

4. РЕКОМЕНДАЦИИ ПО АДАПТАЦИИ ОБЪЕКТОВ ДЛЯ ИНВАЛИДОВ ПО СЛУХУ

АДАПТАЦИЯ УЧРЕЖДЕНИЙ СОЦИАЛЬНОЙ ЗАЩИТЫ

1. Необходим сотрудник учреждения, владеющий жестовым языком и навыками общения с людьми, имеющими нарушения слуха.
2. Оснащение данных учреждений визуальными указателями, пиктограммами, необходимой текстовой информацией, световым указателем аварийного выхода.
3. Социальный работник, осуществляющий уход за инвалидом по слуху на дому, должен владеть жестовым языком и навыками общения с людьми, имеющими нарушения слуха.

АДАПТАЦИЯ УЧРЕЖДЕНИЙ ЗДРАВООХРАНЕНИЯ

1. Оборудование данных учреждений терминалами для электронной записи к медицинским работникам, а также посредством использования электронных ресурсов сети Интернет.
2. Необходим сотрудник учреждения, владеющий жестовым языком и навыками общения с людьми, имеющими нарушения слуха.
3. Окошко регистратуры должно быть прозрачным, не завешенным листами бумаги с информацией, так чтобы человек с нарушением слуха мог видеть лицо регистратора, также желательно оборудовать окошко регистратуры звукоусиливающей аппаратурой.
4. Оснащение данных учреждений визуальными указателями, пиктограммами, необходимой текстовой информацией, световым указателем аварийного выхода.

АДАПТАЦИЯ УЧРЕЖДЕНИЙ СЛУЖБ ЗАНЯТОСТИ

1. Необходим сотрудник учреждения, владеющий жестовым языком и навыками общения с людьми, имеющими нарушения слуха.
2. Оснащение данных учреждений визуальными указателями, пиктограммами, необходимой текстовой информацией, световым указателем аварийного выхода.

АДАПТАЦИЯ ОБЩЕОБРАЗОВАТЕЛЬНЫХ УЧРЕЖДЕНИЙ

1. Необходимы тьюторы, владеющие жестовым языком и знающие особенности обучения ребенка с нарушением слуха, имеющие специальное педагогическое образование.
2. Приобретение FM-систем и индукционных систем.
3. Оснащение данных учреждений визуальными указателями, пиктограммами, необходимой текстовой информацией, световым указателем аварийного выхода.

АДАПТАЦИЯ УЧРЕЖДЕНИЙ ПРОФЕССИОНАЛЬНОГО ОБРАЗОВАНИЯ

1. Приобретение FM-систем и индукционных систем.
2. Приобретение компьютеров и компьютерных программ по профилю профессионального учреждения.
3. Наличие переводчика жестового языка.
4. Оснащение данных учреждений визуальными указателями, пиктограммами, необходимой текстовой информацией, световым указателем аварийного выхода.

АДАПТАЦИЯ УЧРЕЖДЕНИЙ КУЛЬТУРЫ

1. Оборудование музеев, выставочных залов информационными терминалами с информацией об экспозициях.
2. Приобретение видеогидов для музеев и выставочных залов.
3. Оборудование концертных залов, театров освещенным местом для переводчика жестового языка, индукционными петлями, светодиодными табло для дублирования голосовой информации.
4. Оснащение данных учреждений визуальными указателями, пиктограммами, необходимой текстовой информацией, световым указателем аварийного выхода.

АДАПТАЦИЯ УЧРЕЖДЕНИЙ ФИЗИЧЕСКОЙ КУЛЬТУРЫ И СПОРТА

1. Оснащение данных учреждений визуальными указателями, пиктограммами, необходимой текстовой информацией, световым указателем аварийного выхода.
2. Оборудование стадионов светодиодными табло для дублирования голосовой информации.
3. При проведении соревнований необходима визуальная система дублирования стартового сигнала.
4. Тренеры и инструкторы, работающие с инвалидами по слуху, должны владеть жестовым языком и навыками общения с людьми, имеющими нарушения слуха.

СОЗДАНИЕ УСЛОВИЙ ДЛЯ ДОСТУПНОГО ПОЛЬЗОВАНИЯ УСЛУГАМИ ПАССАЖИРСКОГО ТРАНСПОРТА

1. Оборудование подвижного состава пассажирского транспорта светодиодными табло с бегущей строкой с указанием остановочных пунктов и дублированием голосовой информации.
2. Оснащение остановок наземного транспорта графическими схемами маршрута транспорта.
3. Оборудование аэропортов, вокзалов (железнодорожных, речных, морских, автовокзалов), перронов поездов пригородного и дальнего следования светодиодными табло для вывода необходимой информации и дублирования голосовой информации, визуальными указателями, пиктограммами, необходимой текстовой информацией, световым указателем аварийного выхода.
4. Билетные кассы должны быть с прозрачными перегородками, чтобы инвалид по слуху мог видеть лицо билетера, а также оборудованы индукционной петлей и звукоусиливающей аппаратурой.
5. Оборудование аэропортов и вокзалов определенным местом с кнопкой вызова сотрудника, владеющего жестовым языком и навыками общения с людьми с нарушением слуха.
6. Бортпроводники воздушного транспорта, проводники поездов дальнего следования, работники водного транспорта должны владеть навыками общения с людьми с нарушением слуха.

СОЗДАНИЕ ДОПОЛНИТЕЛЬНЫХ НЕОБХОДИМЫХ УСЛОВИЙ ДЛЯ ПОЛУЧЕНИЯ ИНФОРМАЦИИ ИНВАЛИДАМИ ПО СЛУХУ

1. Организация субтитрования телевизионных программ региональных обязательных общедоступных каналов.
2. Организация диспетчерской службы для инвалидов по слуху – оборудование помещения диспетчерской службы рабочим столом переводчика жестового языка, оснащенный компьютером с веб-камерой, факсимильным аппаратом, мобильным телефоном. Переводчик жестового языка по просьбе инвалида по слуху (посредством смс-сообщений, по электронной почте, через веб-камеру) осуществляет телефонные звонки нужному абоненту и дублирует ответ данного абонента по удобному для инвалида по слуху способу связи. В идеале диспетчерская должна быть круглосуточной для обеспечения возможности человеку с нарушением слуха вызвать через переводчика жестового языка оперативную службу в любое время суток.
3. Массовые мероприятия с участием инвалидов по слуху должны проводиться с участием переводчиков жестового языка.